



QUICK-UP

Eine große Maschinenauswahl für jeden Bedarf

- Arbeitshöhen von 7 bis 14 m
- 2 Versionen erhältlich - mit Energieversorgung über Drehstrom (AC) oder Batterie (DC)

Die Quick-Up ist bei all Ihren Projekten dabei

- Auf Anhängern oder LKWs leicht zu transportieren
- Die Quick-Up kann von einer Person installiert werden
- Durch das geringe Gewicht eignet sie sich für den Einsatz auf nicht ganz festen Untergründen, Fliesen, Bodenbelägen usw.
- Die Quick-Up ist äußerst kompakt gebaut und reicht auch in engste Räume hinein. Sie passt durch Türen mit Standardbreite und kann in Aufzügen transportiert werden

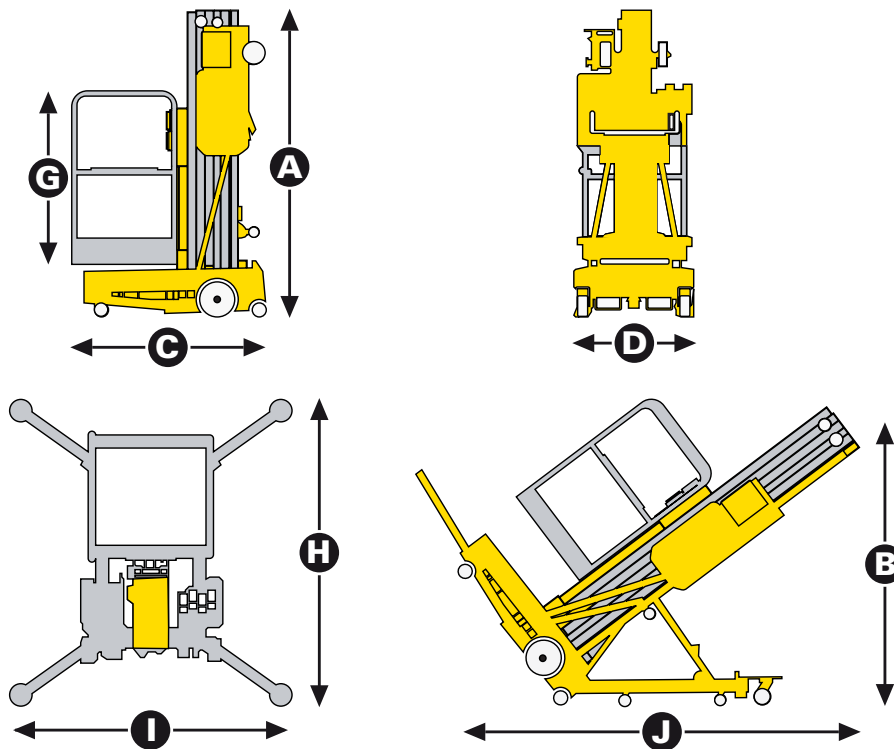
Haulotte 
GROUP

More than lifting



QUICK-UP 7 / 8 / 9 / 11 / 12 / 13 / 14

PERSONENLIFTE



TECHNISCHE EIGENSCHAFTEN

QUICK-UP 7 QUICK-UP 8 QUICK-UP 9 QUICK-UP 11 QUICK-UP 12 QUICK-UP 13 QUICK-UP 14

Arbeitshöhe	6.7 m	8.1 m	9.5 m	10.8 m	12.3 m	13.7 m	14.3 m
Plattformhöhe	4.7 m	6.1 m	7.5 m	8.8 m	10.3 m	11.7 m	12.3 m
Maximale Tragfähigkeit	200 kg	159 kg	159 kg	159 kg	136 kg	136 kg	136 kg
Auslegerradius	0.68 x 0.66 m	0.68 x 0.66 m	0.68 x 0.66 m	0.68 x 0.66 m	0.68 x 0.66 m	0.68 x 0.66 m	0.68 x 0.66 m
C Länge in eingefahrenem Zustand	1.22 m	1.28 m	1.28 m	1.34 m	1.4 m	1.47 m	1.42 m
D Breite in eingefahrenem Zustand	0.8 m	0.8 m	0.8 m	0.8 m	0.8 m	0.8 m	0.8 m
A Höhe in eingefahrenem Zustand	1.78 m	1.98 m	1.98 m	1.98 m	1.98 m	1.98 m	2.8 m
I Breite - ausgefahrenen Stützarmen	1.55 m	1.55 m	1.55 m	1.55 m	2.06 m	2.34 m	2.33 m
H Länge - ausgefahrenen Stützarmen	1.75 m	1.75 m	1.75 m	1.75 m	2.26 m	2.7 m	2.58 m
J x B Schwenkstange	N/A	N/A	N/A	N/A	N/A	N/A	2.85 x 1.99 m
Wechselspannungsmodell	110 or 230 V	110 or 230 V	110 or 230 V	110 or 230 V	110 or 230 V	110 or 230 V	110 or 230 V
Gesamtgewicht (AC)	315 kg	340 kg	360 kg	380 kg	415 kg	455 kg	515 kg
Gleichspannungsmodell	12 V	12 V	12 V	12 V	12 V	12 V	12 V
Gesamtgewicht (DC)	357 kg	382 kg	402 kg	422 kg	457 kg	497 kg	557 kg

STANDARD AUSSTATTUNG

- Leicht zu betätigende Tastenbedienelemente
- Notaus-Funktion
- Plattform-Notabsenkenventil
- Integrierte Gabelstapler-Anschläge
- Hebeöse
- Abriebfeste Bereifung
- Anschlagpunkt für Kabelbaum
- Kontrollleuchten am Schaltkasten zeigen den ausgefahrenen Zustand der Stabilisatoren an

OPTIONEN UND ZUBEHÖR

- Ausführung mit Batterie (DC-Versorgung)