

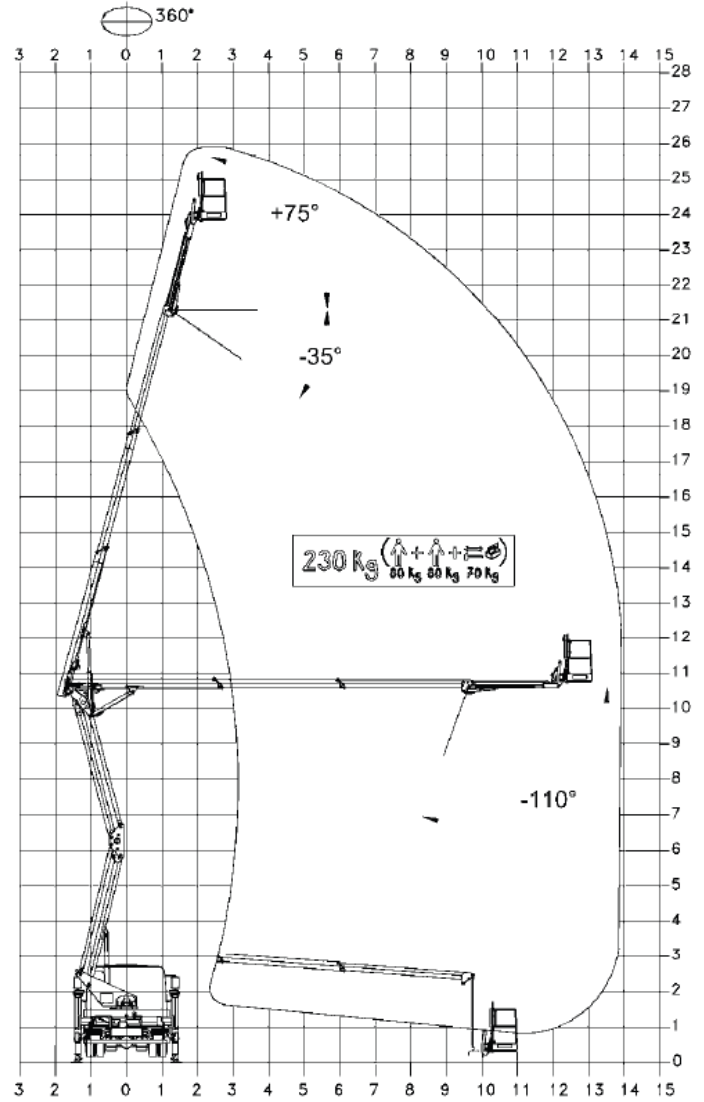
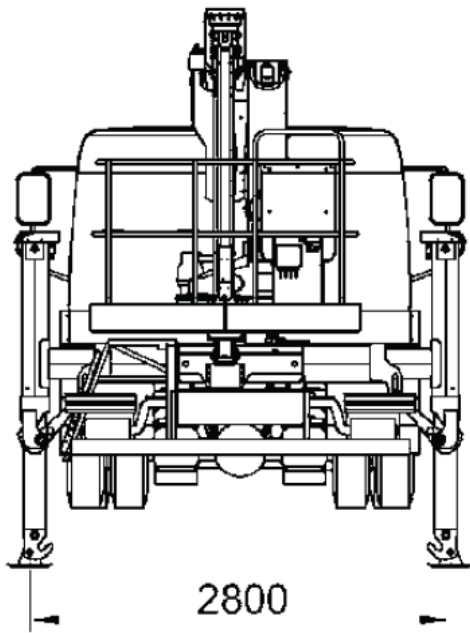
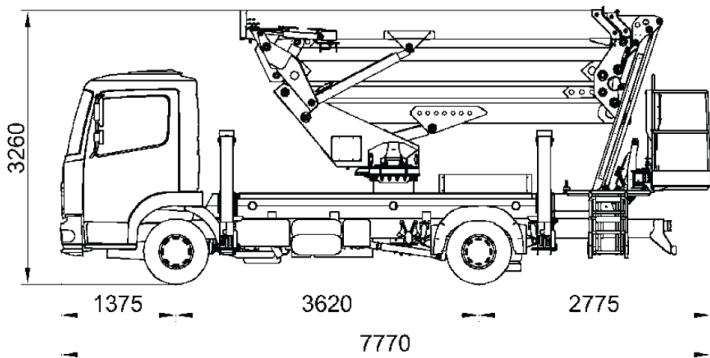









Der 262ZB FE überzeugt durch einfache Bedienung und kompakte Bauweise

- Ausleger und Abstützsystm aus Stahl
- Zweiteiliger Gelenkarm + Zweifachteleskop und Korbarm / Scherengelenkbauweise (Doppel-Pantograph)
- Schwenkbereich des Drehturms 360° endlos
- Start / Stop des Fahrzeugmotors vom Korb aus
- Aluminiumarbeitskorb
- Korbdrehung 2 x 65° (hydraulisch)
- Automatische Horizontal- Vertikal- Abstützung
- 230 V- Steckdose im Korb



262ZB FE



-  Arbeitshöhe 26,00 m
-  max. Reichweite 14,00 m
-  Schwenkbereich 360°
-  Bühnenlast 230 kg
-  Korbdrehung 2 x 65°
-  Drehwinkel Korbarm 110°
-  Trägerfahrzeug ab 7,5 t

Technische Daten sind ca.-Angaben



Ihr Ansprechpartner:

France Elévateur Deutschland GmbH

Pansastraße 38
 04179 Leipzig
 Germany
 phone +49 341 308 895 0
 Fax +49 341 308 895 29
 info@france-eleveateur.de
 www.france-eleveateur.de

France Elévateur SA

ZAC du Plateau
 54630 FLAVIGNY SUR MOSELLE
 France
 phone +33 383 233 132
 Fax +33 383 232 711
 commercial@france-eleveateur.fr
 www.france-eleveateur.fr

