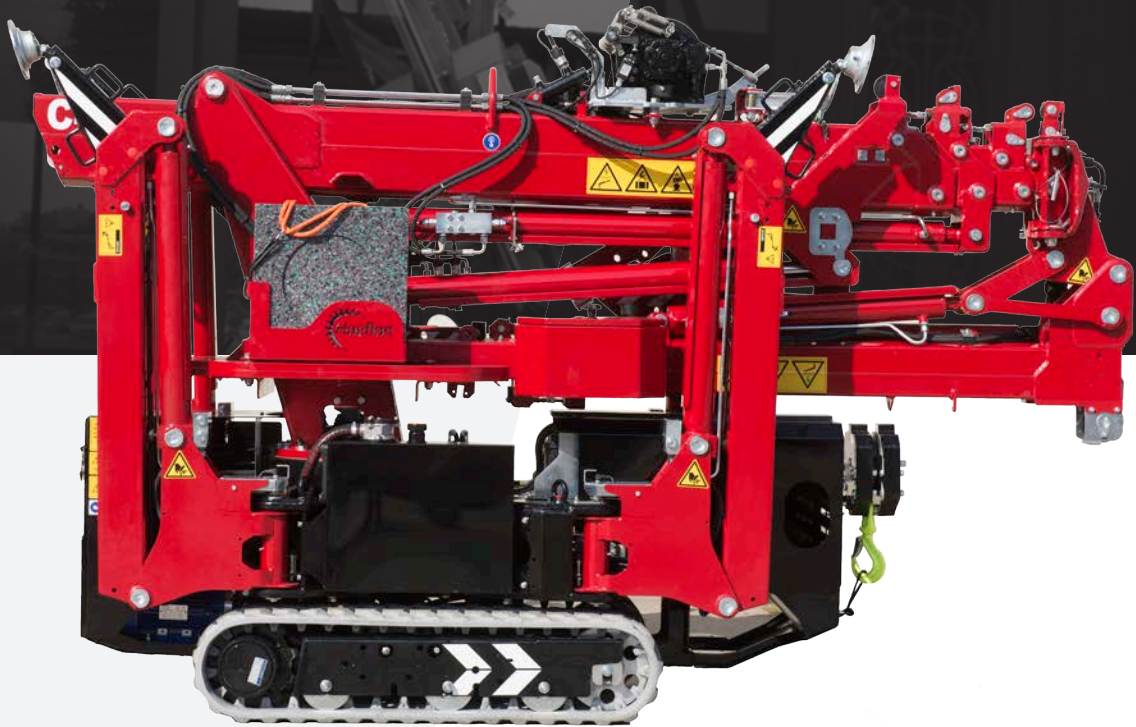


HOEFLON

C4

FUNKTIONALE
BASISKRAN



HOEFLON[®]

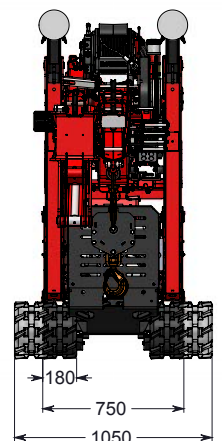
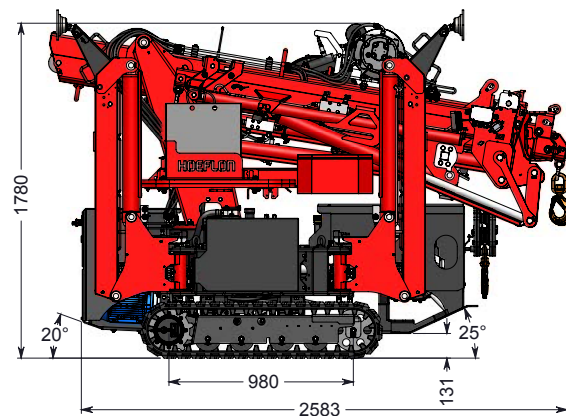
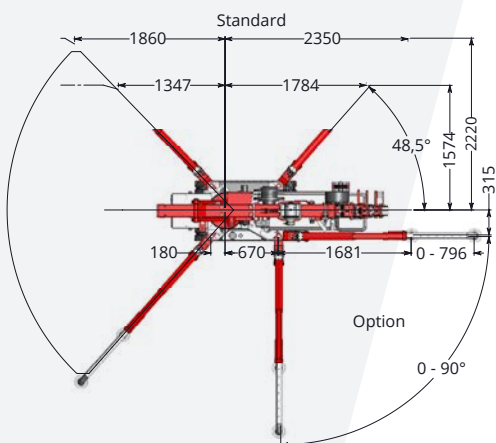
TECHNISCHES
INFORMATIONSBLETT



HOEFLON C4

Kennzeichnend für den Kompaktkran C4 ist das geringe Eigengewicht der Maschine. Dadurch lässt er sich einfach auf einem Anhänger für Fahrzeuge mit einer geringeren Zugkraft transportieren. Das sorgt dafür, dass die Maschine überall eingesetzt werden kann. Mit den für diesen Minikran erhältlichen Optionen lässt sich der C4 ganz einfach in einen Luxuskran verwandeln.

Mit den für diesen Minikran erhältlichen Optionen lässt sich der C4 ganz einfach in einen Luxuskran umbauen.

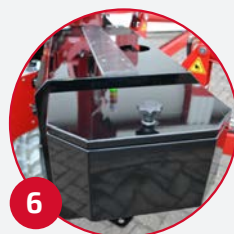


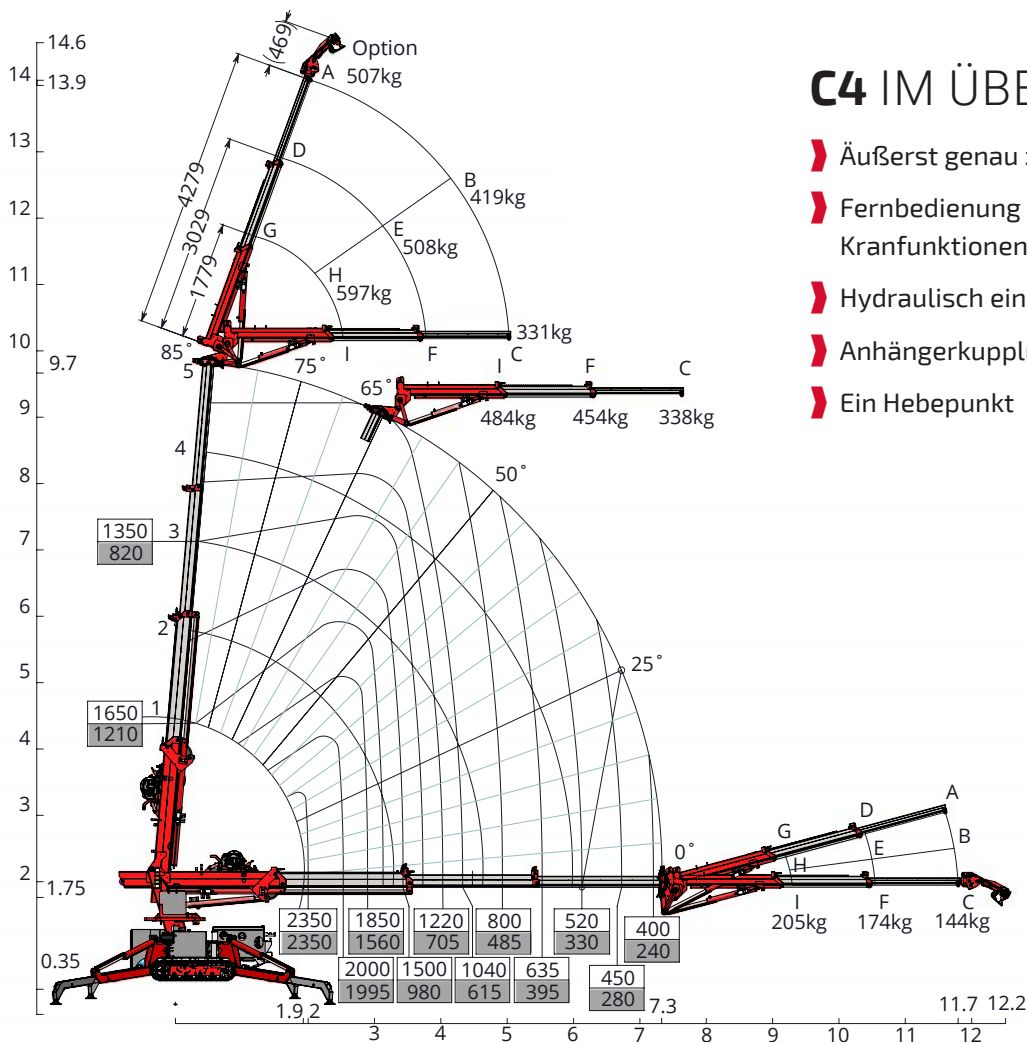
Standardkonfiguration

Kapazität	2.350 kg
Auslegerschwenkbereich	7,3 m und mit Optionen 11,75 m
Max. Hubhöhe ohne Ausleger	9,7 m und mit Optionen 14,6 m
Transportstand LxBxH	2,95 x 0,75 x 1,75 m
Gesamtgewicht	1.900 kg und mit Optionen 2.150 kg
Auslegerwinkel	-5 bis 83°
Mastsystem	Zylinder und Kettensystem
Schwenkbereich	360°
Fahrgeschwindigkeit	1. Gang: 1,2 km/h 2. Gang: 2,4 km/h
Motor	Honda Benzinmotor
Neigungswinkel fahren	20°
Stützendruck	2.450 kg pro Stütze
Bodendruck Raupenkette	0,52 kg/cm ²
Ballastgewicht	115 kg
Schall	75 dB

Zubehör/Optionen

Maße einschl. Seilwinde und Ausleger	3,05 x 0,75 x 1,95m
Fly-Auslegerarm 1	4,3 m
Winde 2	1.000 kg, 2.000 kg und 2.350 kg
Verlängerungsteil 3	30° einstellbar
Stahlseil Winde	40 m
Stützfüße 4	Knick
Stützfüße	Hydraulisch stufenlos ausfahren
Schwenken	unendlich
Raupenkette 5	Non-Marking
Beleuchtung	Arbeitsleuchte auf Ausleger und Auslegerarm
Aufbewahrungskoffer 6	zusätzlicher Aufbewahrungskoffer
Drehzahlregler	900 bis 1700 U/min





C4 IM ÜBERBLICK

- Äußerst genau zu manövrieren
- Fernbedienung für Stützen-, Fahr- und Kranfunktionen
- Hydraulisch einstellbare Raupenkettenspannung
- Anhängerkupplung
- Ein Hebepunkt

Fly-Auslegerarm

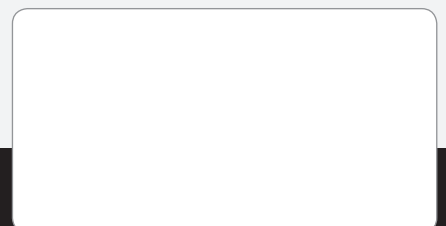
Aus den angegebenen Werten können keinerlei Rechte abgeleitet werden.



WARUM HOEFLON?

Die Kompaktkrane von Hoeflon sind funktional und liefern optimale Stärke und sind betriebssicher. Bei uns ist vieles möglich und wir denken mit Ihnen gemeinsam über Lösungen nach.

Ihr Hoeflon®-Händler ▶



HOEFLON®

Hoeflon International B.V.

Adresse Bellstraat 211 3771 AH Barneveld Holland

Tel +31 (0)342 400288 E-Mail info@hoeflon.nl

HOEFLON.COM