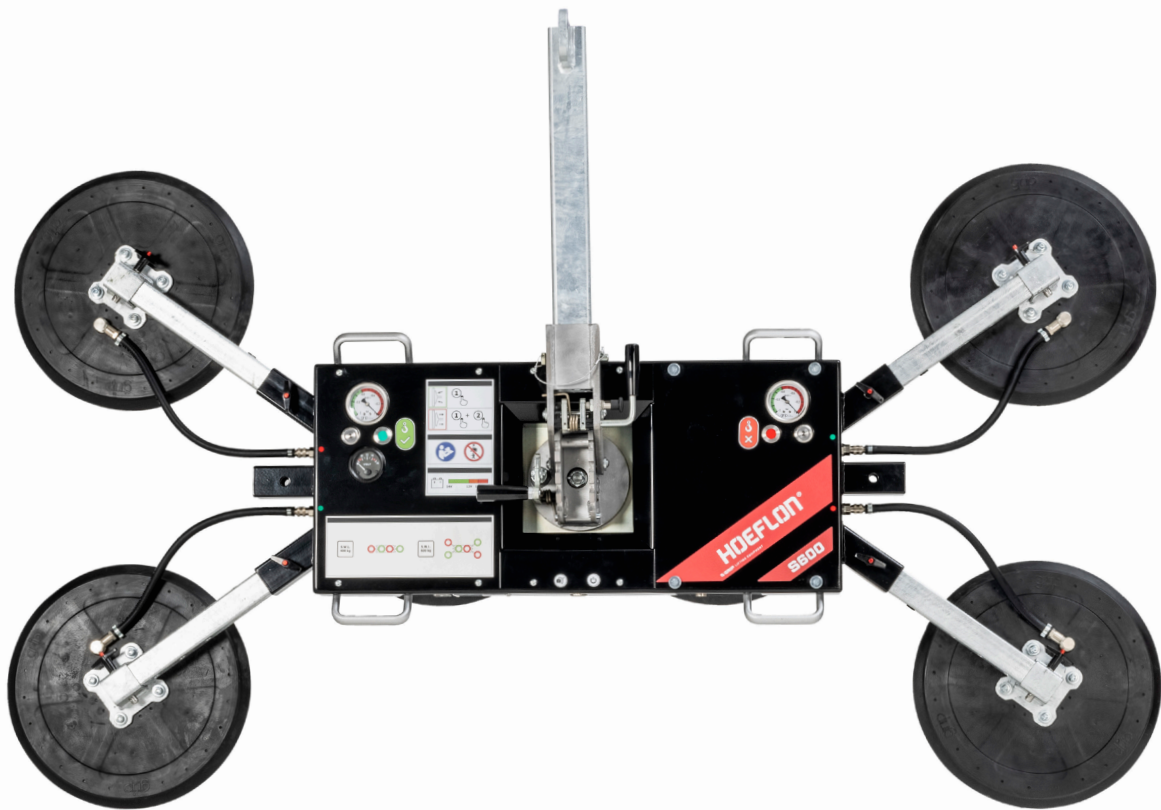


S600

Technische Daten



Hubleistung Zweikreisssystem:	300/450/600 kg
Maschinengewicht:	54/63/70 kg
Schwenkbereich:	360° mit vier Verriegelungspositionen
Neigungsbereich:	90° mit sechs Verriegelungspositionen
Maschinenhöhe:	190 mm
Batterie:	12 V DC, 9 Ah

S600

Technische Daten

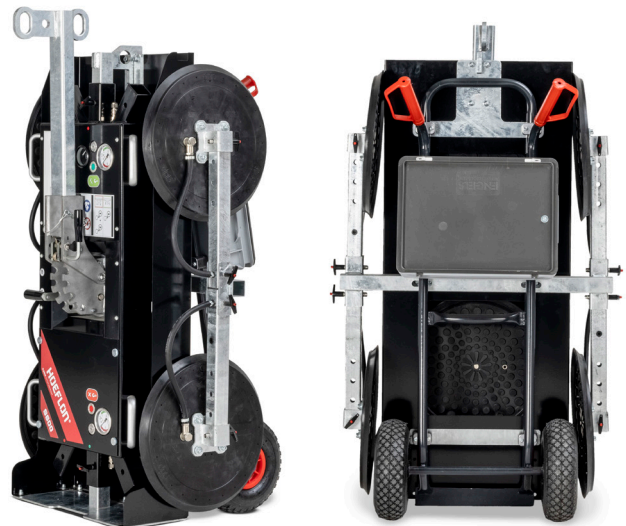
Der Vakuumheber für Glas bis zu 600 kg. Serienmäßig mit Zweikreis-Vakuumsystem ausgerüstet. Mit den verschiedenen Konfigurationen ist diese Maschine unser Allrounder für kleine und große Projekte.

Einzige Merkmale

- Sowohl für Spinnen- als auch als Reihensauger zu verwenden
- Lässt sich kompakt auf einer Sackkarre transportieren
- Maschinengewicht: 85-100 kg
- Maximale Hubkapazität: 600 kg

Serienmäßig mit:

- Fernbedienung
- Transportwagen
- langem Hubarm
- kurzem Hubarm
- Batteriewechselsystem einschl. Ersatzbatterie
- Schutzhüllen für Saugnapfe



Technische Daten

- Manuelles Neigen mit 6 Verriegelungspositionen und Freilauf
- Manuelles Drehen mit 4 Verriegelungspositionen
- Ferngesteuertes Ansaugen und Entladen
- Austauschbarer Hebepunkt für niedrigere Gesamthöhe
- Transportwagen mit Luftreifen

Zubehör



Batterie



Batterieadegerät



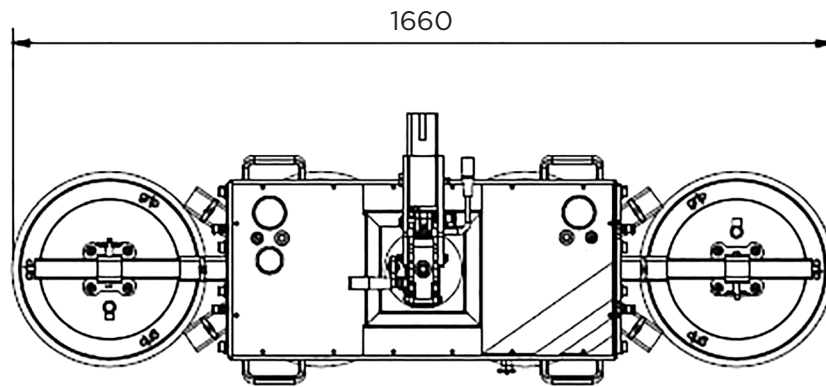
Fernbedienung



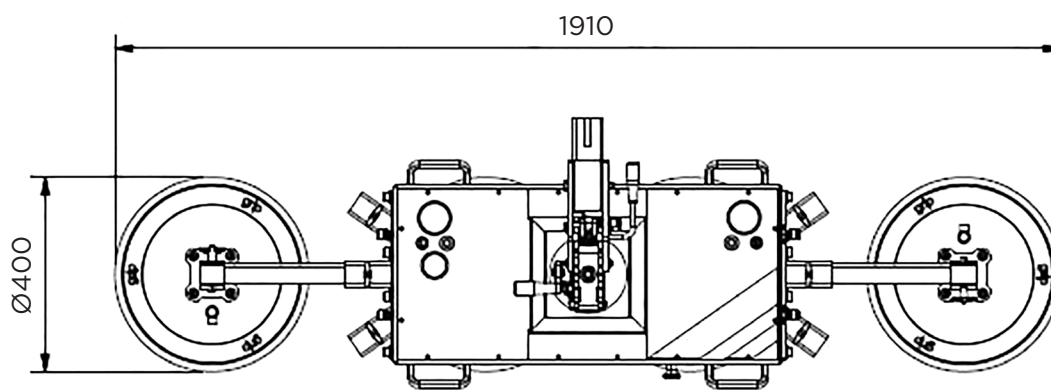
Hubarm

300 kg - Kompakt

Einkreisssystem



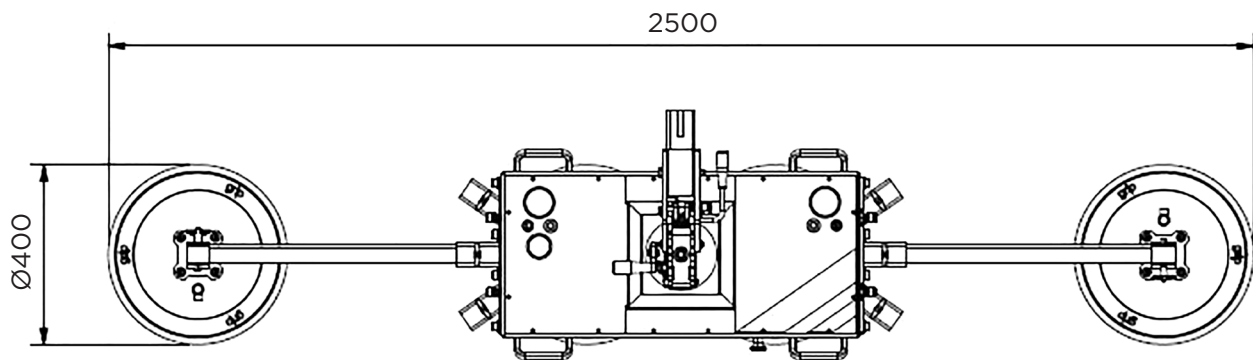
300 kg - Reihensauger



S600

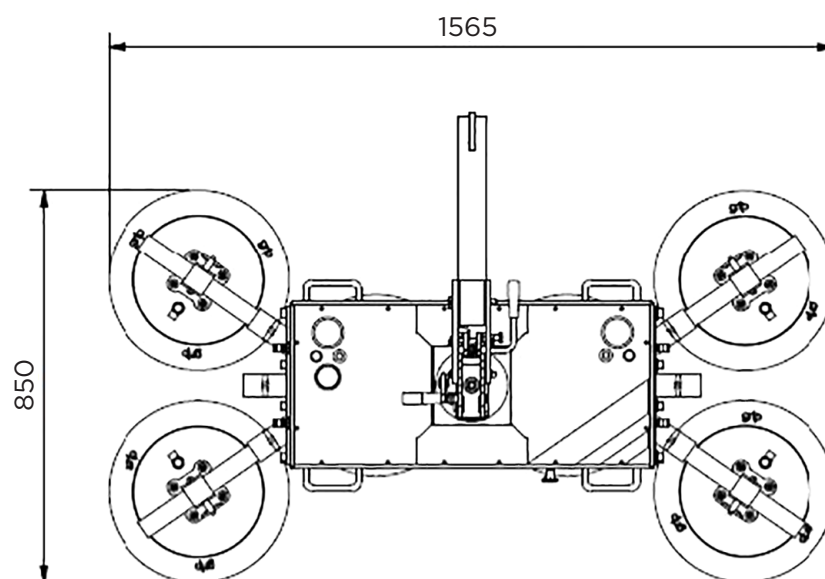
Technische Daten

450 kg - Reihensauger lang



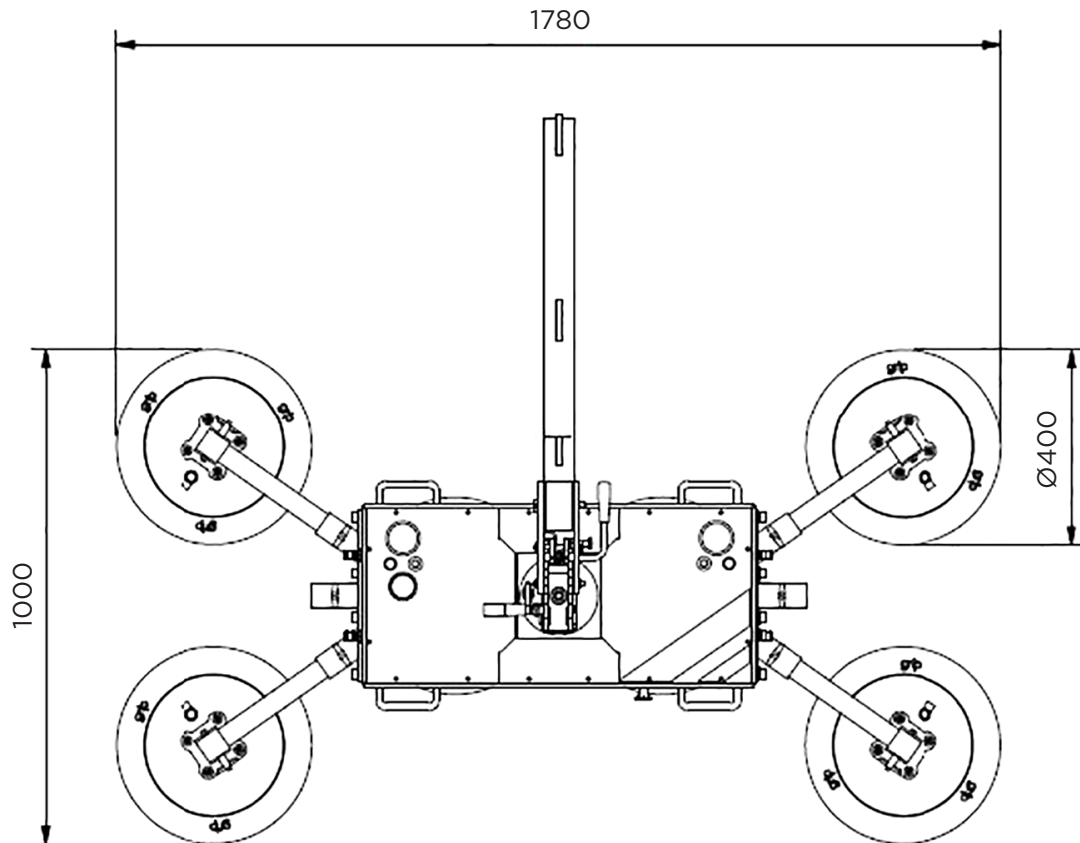
600 kg - Spinnensauger

Kurzer Hubarm



600 kg - Spinnensauger

Langer Hubarm



S600

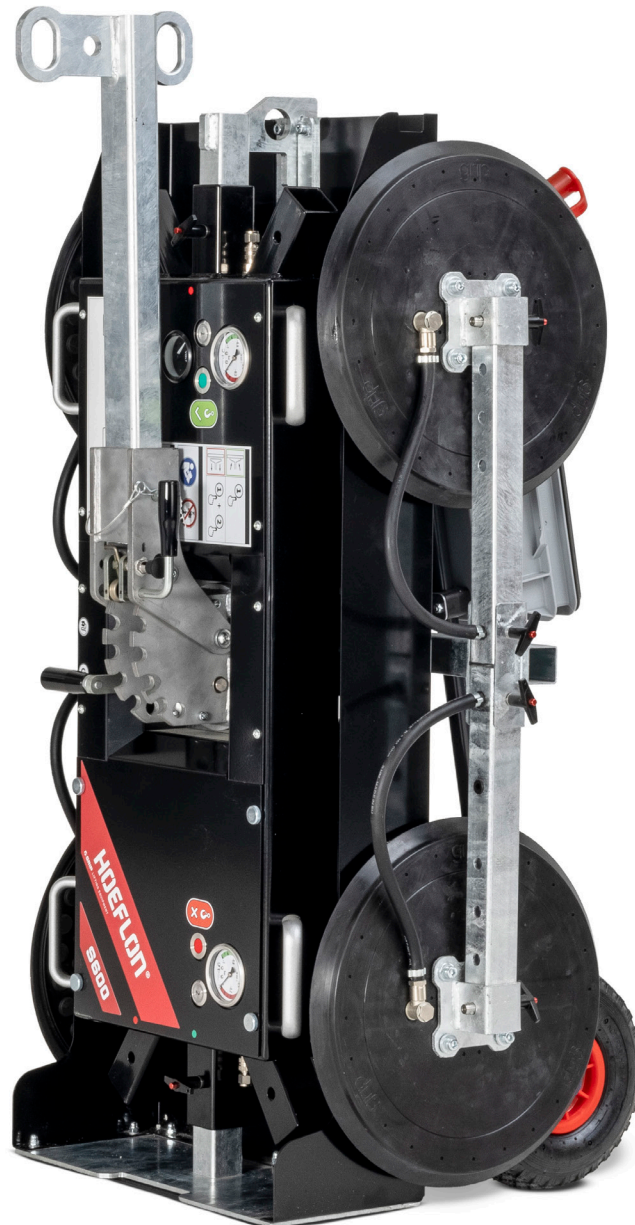
Technische Daten

HOEFLON[®]

Ihr Kontakt bei Hoeflon

Maschinen von Hoeflon sind funktional, liefern optimale Stärke und sind betriebssicher. Bei uns ist vieles möglich und wir denken mit Ihnen gemeinsam über Lösungen nach.

> Ihr hoeflon[®] Händler <



Hoeflon International B.V.

Zwolleweg 2

3771 NR Barneveld, NL

T +31 (0)342 400288

info@hoeflon.com

KVK 66408962

BIC ABNANL2 A

BTW NL856539806B01

IBAN NL96ABNA0457114533

www.hoeflon.com